



ИНСТРУКЦИЯ ПО УСТАНОВКЕ И ИСПОЛЬЗОВАНИЮ

ЭЛЕКТРОКАМИН

Модель: ALPHA

Артикул: 100089/100091/ 100090



Указания по технике безопасности	3
Установка	5
Принцип работы и особенности	7
Уход и техническое обслуживание	14
Гарантийные обязательства	16

Список деталей

Название детали и количество:

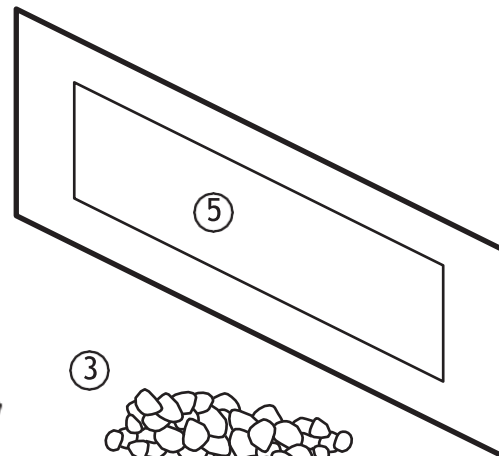
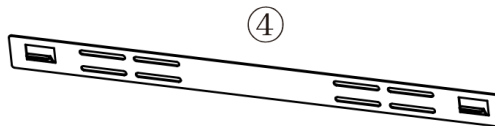
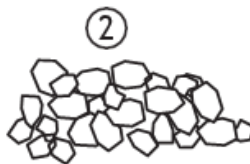
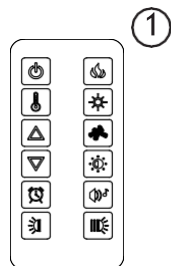
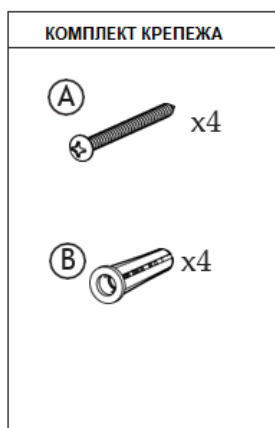
① Пульт управления- 1 шт.

⑤ Стеклопанель фронтальная- 1 шт.

② Кристаллы- 1 упаковка
(если в вашей модели муляж-кристаллы)

③ Галька- 1 упаковка
(если в вашей модели муляж- галька)

④ Кронштейн- 1шт.



Примечание

Необходимые инструменты: уровень, электродрель, сверла [8 мм (5/16 дюйма)], крестообразная отвертка, молоток, защитные очки и перчатки.

СОХРАНИТЕ ЭТО РУКОВОДСТВО ПОЛЬЗОВАТЕЛЯ ДЛЯ ДАЛЬНЕЙШЕГО ИСПОЛЬЗОВАНИЯ!

При использовании электроприборов всегда следует соблюдать основные меры предосторожности, чтобы снизить риск пожара, поражения электрическим током, или травм.

Прочитайте все инструкции перед установкой или использованием этого камина.

1. Электрический камин предназначен только для использования внутри помещений.
2. Не модифицируйте электрический нагреватель никоим образом. Используйте его только в соответствии с описанием в данном руководстве. Любое другое использование может привести к пожару, удару электричеством, серьезным травмам или смерти.
3. Нагреватель может нагреваться во время работы и вызывать ожоги. Чтобы избежать ожогов, не допускайте контакта голой кожи с горячими поверхностями. Держите горючие материалы, такие как мебель, подушки, постельное белье, бумаги, одежда и занавеси, на расстоянии не менее 1 метра от верхней, боковых и задней сторон устройства.
4. Всегда используйте правильно заземленные, с предохранителем и поляризованные розетки.
5. Всегда вызывайте сертифицированного электрика, если потребуются новые цепи или розетки.
6. При использовании обогревателя детьми или людьми с ограниченными возможностями необходима особая осторожность. Устройство никогда не должно оставаться без присмотра.
7. Электрический нагреватель не предназначен для использования в ваннных комнатах, местах для стирки и подобных закрытых помещениях. Никогда не размещайте обогреватель таким образом, чтобы он мог упасть в ванну или попасть в контакт с водой; это может привести к опасному удару электричеством.
8. Не используйте устройство с поврежденным шнуром или вилок, если обогреватель не работает должным образом или если камин был уронен или поврежден каким-либо образом.
9. Шнур может нагреваться при работе камина. Не прокладывайте шнур под ковровое покрытие, мебель или бытовую технику. Не накрывайте шнур коврами, дорожками или подобными предметами.
10. Чтобы предотвратить спотыкание людей о шнур, убедитесь, что он находится вдали от мест с большим потоком людей.
11. Не вставляйте и не позволяйте попадание посторонних предметов в вентиляционные или выхлопные отверстия, так как это может повредить обогреватель или вызвать удар электричеством.
12. Чтобы предотвратить возможный пожар, не блокируйте вход и выход воздуха никоим образом. Не используйте на мягких поверхностях, таких как кровать, где отверстия могут быть заблокированы.
13. Не используйте электрокамин в местах, где используется или хранится бензин, краска или горючие жидкости. Это может привести к пожару или вызвать взрыв.
14. Не сжигайте древесину или другие материалы в электрическом нагревателе;
15. Всегда вынимайте вилку электрического обогревателя из розетки, когда он не используется в течение продолжительного времени.

Информация о стеклянной панели

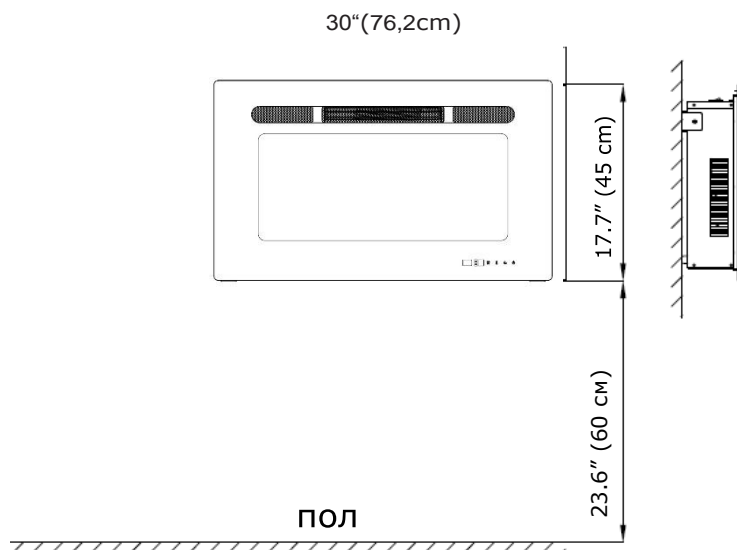
1. Панель изготовлена из закаленного стекла.
2. Ни при каких обстоятельствах не эксплуатируйте данное изделие с разбитой или сколотой стеклянной панелью.
3. Не бейте и не хлопайте по стеклу.
4. Не используйте абразивные чистящие средства для чистки стекла.

Установка

⚡ ПРЕДУПРЕЖДЕНИЕ. Данный прибор предназначен для крепления к стене на высоте не менее 30 см и на расстоянии не менее 1 метра от верхней части обогревателя до потолка. Настенный кронштейн должен быть установлен горизонтально, а кабель должен быть проложен в правом нижнем углу камина.

ПРИМЕЧАНИЕ. Для наилучшего обзора камина рекомендуется расстояние в 60 см от основания камина до пола.

ПРИМЕЧАНИЕ. Для установки требуются два человека.



Шаг 1: Установите камин на мягкую поверхность.

Возьмитесь за обе стороны стеклянной панели, потяните вверх и выньте стекло из камина. Пожалуйста, обращайтесь со стеклянной панелью осторожно!

Шаг 2: Снимите стеклянную панель, как показано на рис. В.

Пожалуйста, обращайтесь со стеклянной панелью осторожно!

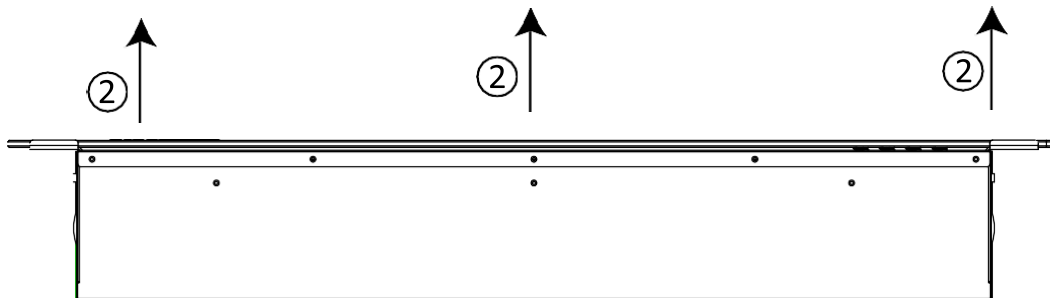


Рис. В

Шаг 3: Закрепите на стене кронштейн.

Выложите гальку, кристаллы или поленья в камине и встройте обратно фронтальное стекло в электрокамин.

Установите камин на стену, используя пазы в задней части камина.

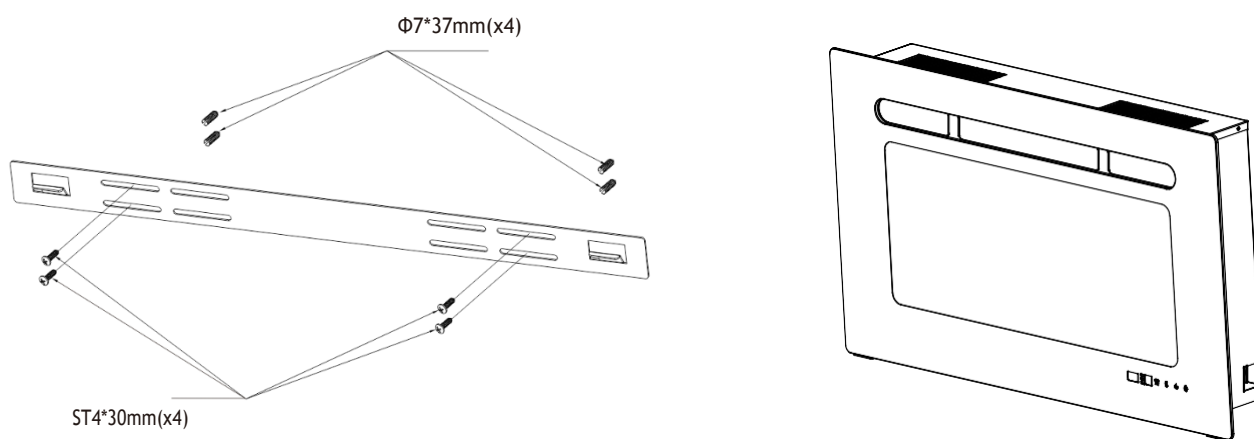
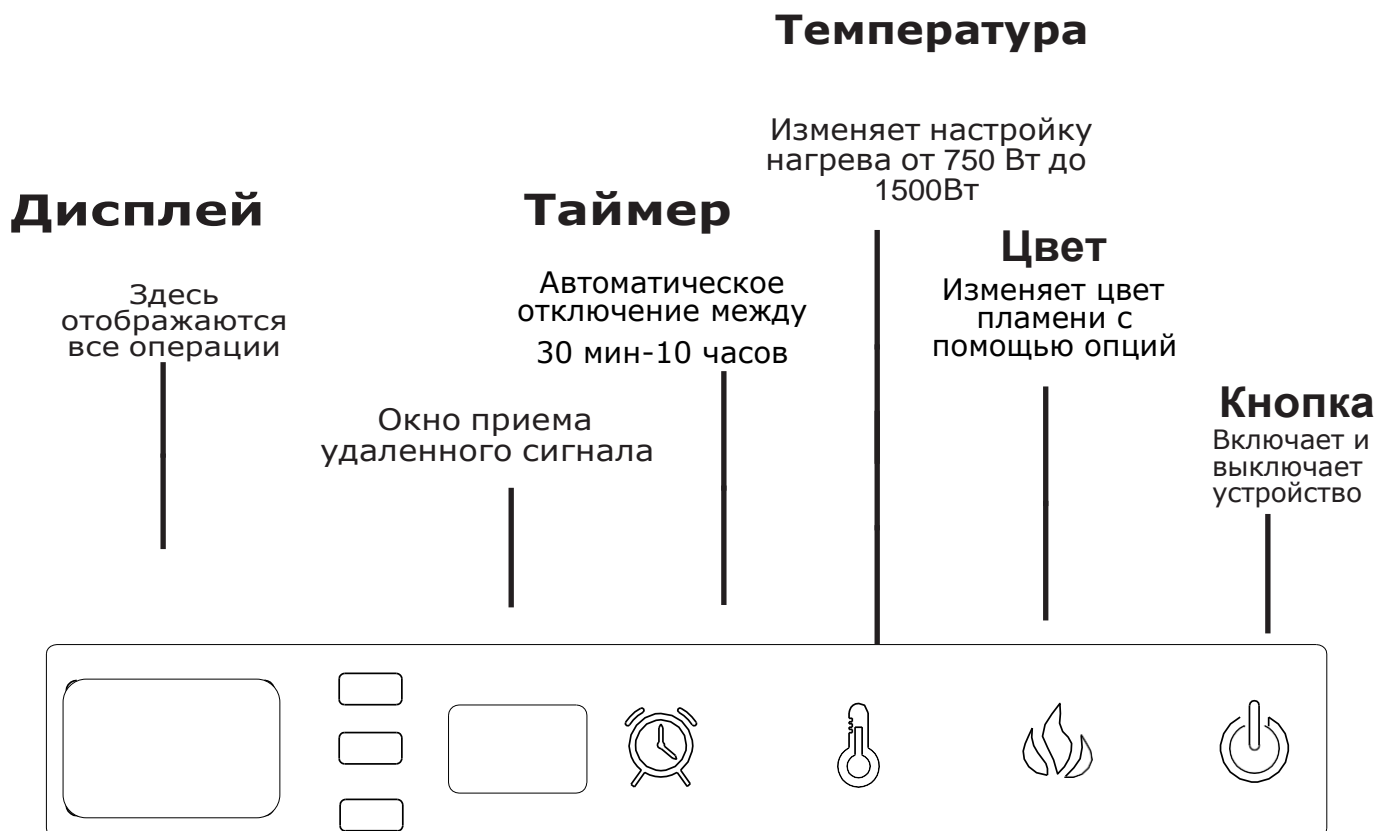


Рис. С

Принцип работы и особенности

РАБОТА С ПАНЕЛЬЮ УПРАВЛЕНИЯ

Панель управления расположена в правом нижнем углу вашего камина.



⚠ Примечание. Несмотря на то, что обогреватель выключен, вентилятор все еще может работать, чтобы предотвратить перегрев.

Техническая спецификация. Питание: 220В ~ 50 Гц. Номинальная мощность: 1500 Вт

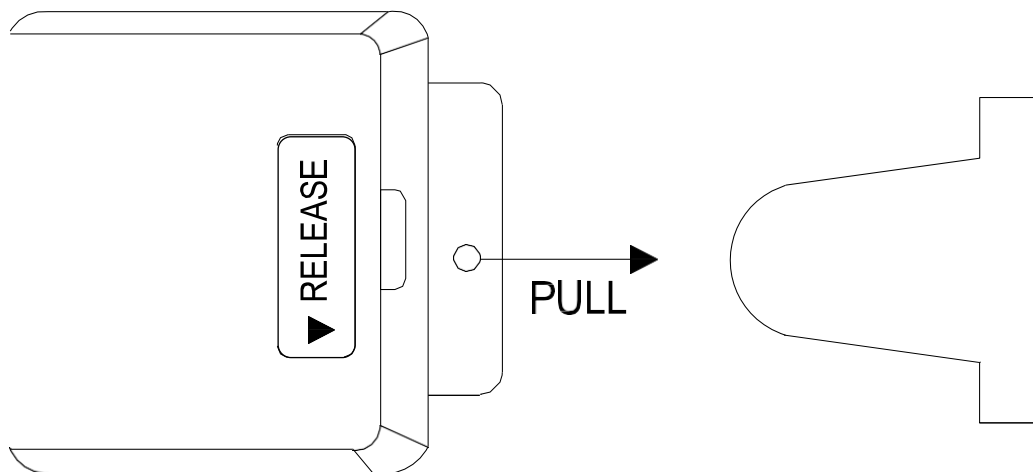
УПРАВЛЕНИЕ С ПОМОЩЬЮ ПУЛЬТА



ЗАМЕНА БАТАРЕИ ДЛЯ ПУЛЬТА

Для работы пульта дистанционного управления требуется одна литиевая батарея CR2025 напряжением 3В (не входит в комплект).

Рис.L





Предупреждение

Отключите питание перед выполнением каких-либо работ по техническому обслуживанию или чистке, чтобы снизить риск пожара, поражения электрическим током, травм.

Чистка

Перед чисткой устройства сначала выключите выключатель ввода-вывода и отсоедините устройство от источника питания.

- Протрите камин чистой сухой тканью.
- Используйте теплую воду и чистую ткань, чтобы протереть все окрашенные поверхности. Не используйте абразивные чистящие средства!
- Используйте стандартное средство для мытья стекол для стеклянной панели камина.

Гарантийные обязательства

Изготовитель гарантирует соответствие изделия техническим характеристикам при соблюдении владельцем правил эксплуатации, изложенных в настоящем руководстве.
Гарантийный срок эксплуатации изделия – 24 месяца со дня продажи. При отсутствии отметки о дате продажи, гарантийный срок исчисляется со дня выпуска изготовителем.
В течение гарантийного срока владелец имеет право на бесплатный ремонт изделия при условии соблюдения правил эксплуатации, изложенных в настоящем руководстве.

Дата продажи _____

Организация _____

Техническая поддержка: единая сервисная служба: тел. _____
Дополнительную информацию о гарантийном и послегарантийном ремонте вы можете получить по месту приобретения данного изделия.

- (*) Гарантия не распространяется на лампы.**
- (**) Батарейки к пульту дистанционного управления в комплектацию не входят.**

Примечание: в соответствии с проводимой политикой постоянного усовершенствования технических характеристик и дизайна, возможно внесение изменений без предварительного уведомления.

Товар сертифицирован в соответствии с законом " О защите прав потребителей"
Установленный производителем в соответствии с п.2 ст.5 Федерального Закона РФ "О защите прав потребителей".
Срок службы для данного изделия равен 3 годам с момента начала эксплуатации при условии, что изделие используется в строгом соответствии с настоящей инструкцией по эксплуатации.

Производитель: NICETOP ELECTRIC APPLIANCES CO., LTD
Адрес производителя: GANZHOU CITY, JIANGXI, CHINA Страна: Китай
Телефон: + 7 495 411 83 80
Импортер: ООО " Камин Импортс "
Местонахождение импортера: Россия, г. Санкт-Петербург, улица Железноводская, дом 13, литер Б
Информация для связи: info@realflame.ru



Спасибо за покупку!